

Display „Curved“ klein/groß/mega



Produktbeschreibung:

Komplett-Set: Faltdisplay mit Druck + Transportbox mit Druck und 2 Spotlights. Die Transportbox kann auch als Theke verwendet werden.

Hochwertiger Digitaldruck CMYK, UV-Stabil, 600 x 600 dpi auf Pop-Up Material 320g/m² (blickdicht), mit Schutzlaminat matt (kratzfest). Das Faltdisplay besteht aus silbernen Aluminiumstangen mit Federn, die ein schnelles sowie einfaches Öffnen bzw. Schließen des Displaygerüsts ermöglichen. Die Transportbox wird mit dem bedruckten Pop-Up Material rückseitig mit Klettband umschlossen.



Datenaufbereitung:

Legen Sie die Daten im Endformat mit 150 dpi oder im Seitenverhältnis 1:2 mit 300 dpi an. Die Datei bitte ohne Beschnitt-, Schnitt- und Passermarken anlegen. Verzichten Sie auf Alphakanäle, Beschneidungspfade oder sonstige Masken. Schriften sollten eingebettet oder in Pfade/Kurven/Zeichenwege umgewandelt werden. Für eine besser Qualität Ihrer Logos sollten diese vektorisiert verwendet werden.

Lieferumfang:

2 Pakete bestehend aus:

- 1 x Faltdisplay
- 1 x Digitaldruck mit Schutzlaminat
- 1 x Transportbox mit Druck
- 2 x Spotlights



Datei-Formate:

EPS, AI, PDF, TIFF, JPEG oder PSD (eine Ebene)
PDF-Dateien können in den verschiedensten Programmen mit unterschiedlichen Einstellungen erstellt werden. Achten Sie darauf, dass Sie eine Einstellung PDF-X3 oder PDF-X4 verwenden.



Farben:

Legen Sie bitte alle Farben im CMYK-Farbmodus an. Daten mit RGB-Farbräumen oder Sonderfarben werden in den CMYK-Farbraum nach FOGRA konvertiert. Für Farbabweichungen können wir später keine Garantie übernehmen. Auch ist hier keine Reklamation möglich.

Besondere Farbanpassungen für bestimmte Hausfarben sind nicht möglich. Wir können Ihnen aber einen Testdruck vorab auf Originalmaterial kostenpflichtig zukommen lassen.



Datenübermittlung:

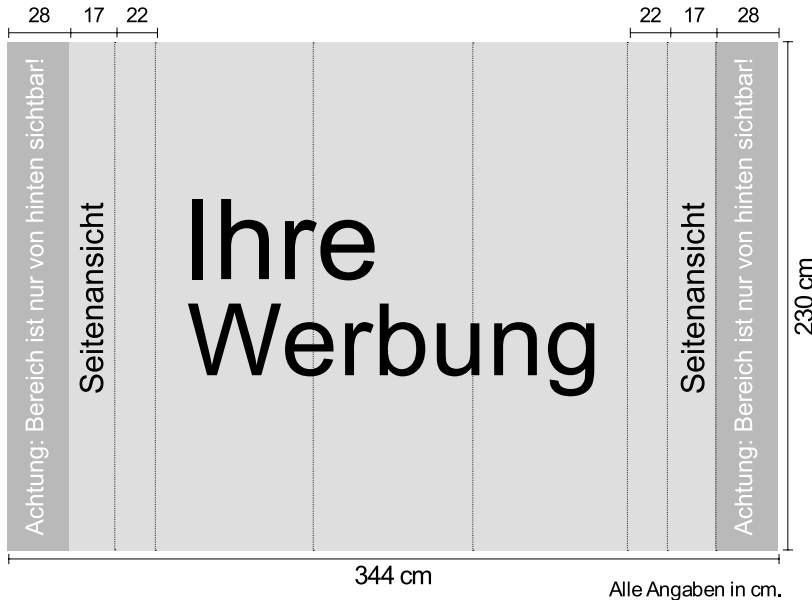
E-Mail (max. 10 MB): office@citidruck.de
FTP-Server: Zugangsdaten anfordern
Postweg: citidruck Claudia Gänßlen
Baiener Str. 6
88255 Baidt-Schachen



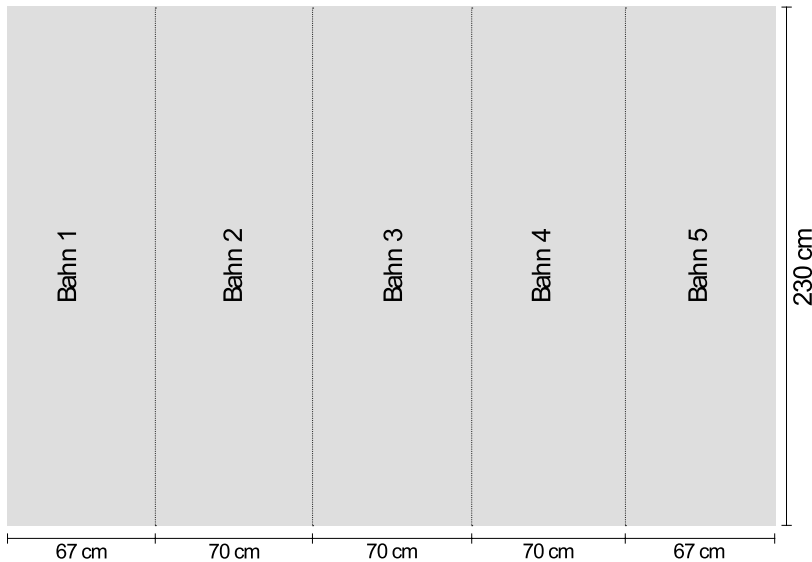
Display „Curved“ Komplettsset klein (344 x 230 cm)

Bemaßung der Druckdaten

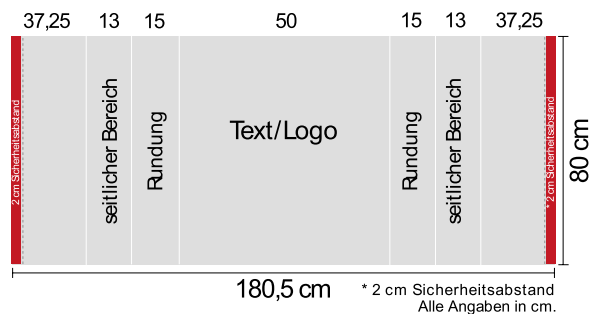
Sichtbarkeit der Bahnen



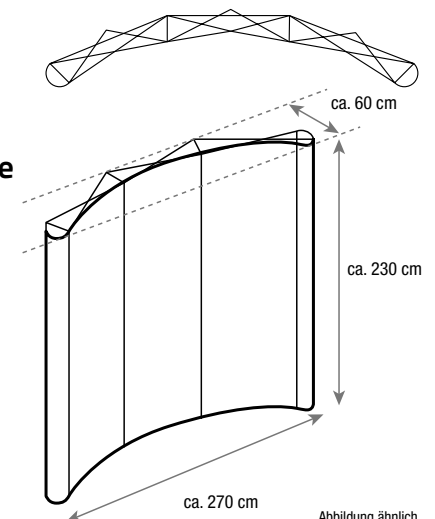
Druckmaße der einzelnen Bahnen



Transportbox Maße



Aufstellmaße



Unsere Hinweise:

- Der Betrachtungsabstand für die Messewände beträgt in der Regel 3 m aber mindestens 1 m.
- Je nach Dateiformat können Farbabweichungen entstehen.
- Abweichungen der Größe liegen im Toleranzbereich von 0,1 bis 0,2 %.
- Die komplette Grafik setzt sich aus einzelnen Bahnen zusammen, daher besteht kein nahtloser Übergang. Vermeiden Sie deshalb bitte Schriften und Grafiken in den Schnittbereich der Bahnen zu setzen.
- Bitte liefern Sie die Datei mit dem Maß 344 x 230 cm. Die Aufteilung der Bahnen wird von uns vorgenommen.
- Wichtige Texte und Grafiken sollten bei der Transportbox nur im Bereich „Logo“ positioniert werden.

WICHTIG: Legen Sie bitte die Daten ohne Beschnitt, Schnitt- und Passermarken an.

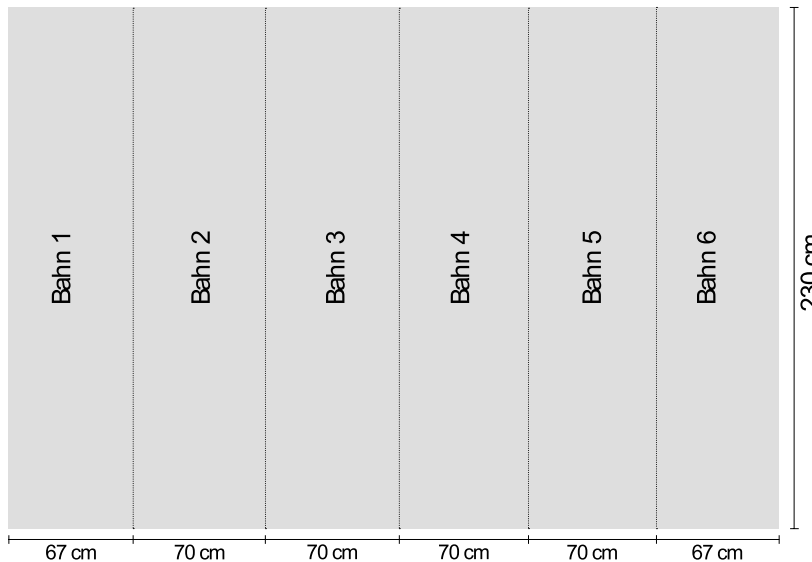
Display „Curved“ Komplettsset groß (414 x 230 cm)

Bemaßung der Druckdaten

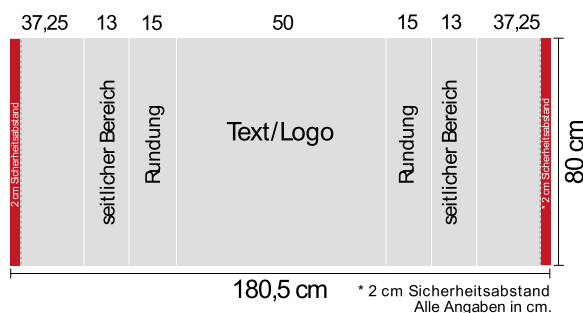
Sichtbarkeit der Bahnen



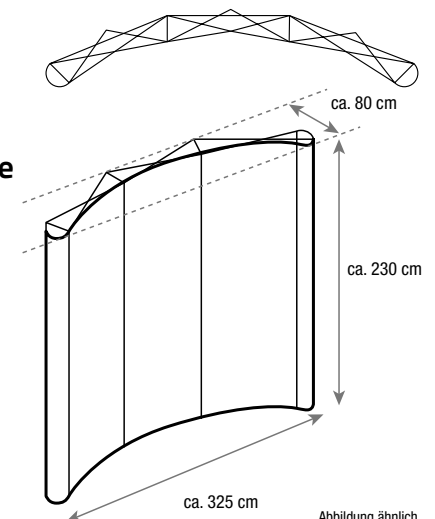
Druckmaße der einzelnen Bahnen



Transportbox Maße



Aufstellmaße



Unsere Hinweise:

- Der Betrachtungsabstand für die Messewände beträgt in der Regel 3 m aber mindestens 1 m.
- Je nach Dateiformat können Farbabweichungen entstehen.
- Abweichungen der Größe liegen im Toleranzbereich von 0,1 bis 0,2 %.
- Die komplette Grafik setzt sich aus einzelnen Bahnen zusammen, daher besteht kein nahtloser Übergang. Vermeiden Sie deshalb bitte Schriften und Grafiken in den Schnittbereich der Bahnen zu setzen.
- Bitte liefern die Sie Datei mit dem Maß 414 x 230 cm. Die Aufteilung der Bahnen wird von uns vorgenommen.
- Wichtige Texte und Grafiken sollten bei der Transportbox nur im Bereich „Logo“ positioniert werden.

WICHTIG: Legen Sie bitte die Daten ohne Beschnitt, Schnitt- und Passermarken an.

Irrtümer und Änderungen vorbehalten. Maße können zum fertigen Produkt leicht abweichen.

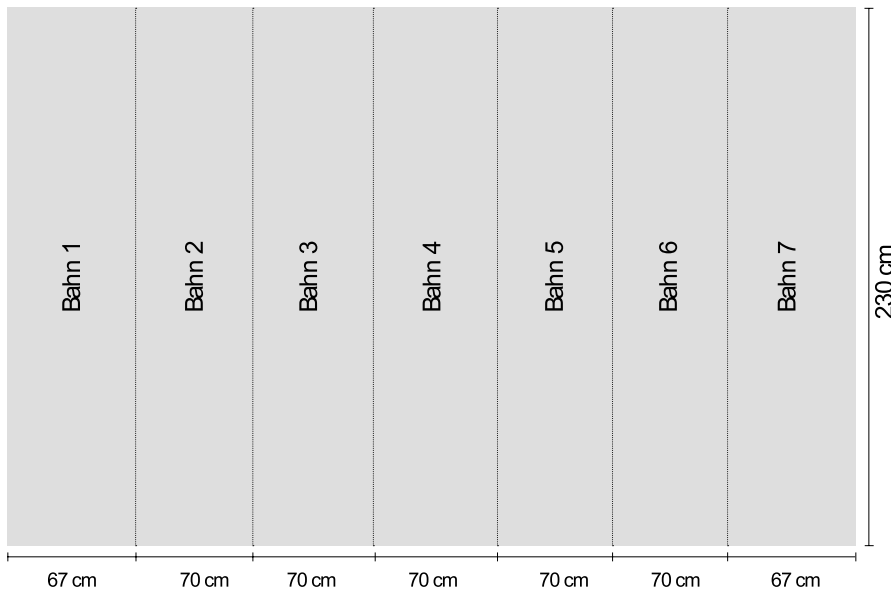
Display „Curved“ Komplettsset mega (484 x 230 cm)

Bemaßung der Druckdaten

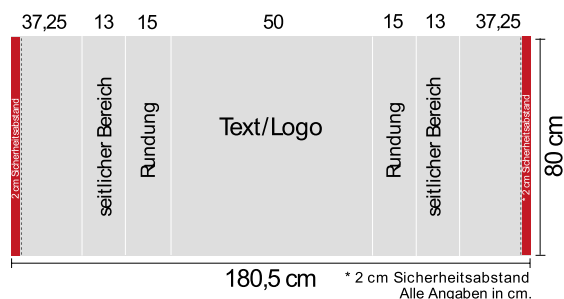
Sichtbarkeit der Bahnen



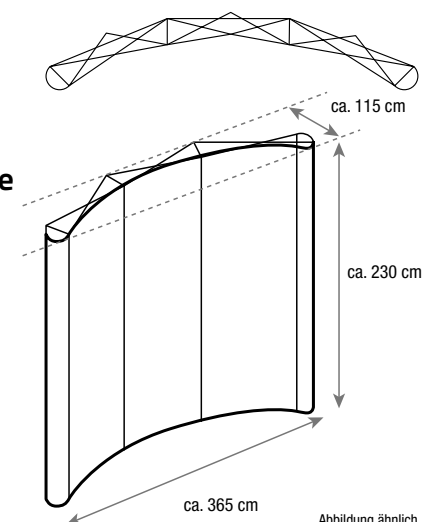
Druckmaße der einzelnen Bahnen



Transportbox Maße



Aufstellmaße



Unsere Hinweise:

- Der Betrachtungsabstand für die Messewände beträgt in der Regel 3 m aber mindestens 1 m.
- Je nach Dateiformat können Farbabweichungen entstehen.
- Abweichungen der Größe liegen im Toleranzbereich von 0,1 bis 0,2 %.
- Die komplette Grafik setzt sich aus einzelnen Bahnen zusammen, daher besteht kein nahtloser Übergang. Vermeiden Sie deshalb bitte Schriften und Grafiken in den Schnittbereich der Bahnen zu setzen.
- Bitte liefern Sie die Datei mit dem Maß 484 x 230 cm. Die Aufteilung der Bahnen wird von uns vorgenommen.
- Wichtige Texte und Grafiken sollten bei der Transportbox nur im Bereich „Logo“ positioniert werden.

WICHTIG: Legen Sie bitte die Daten ohne Beschnitt, Schnitt- und Passermarken an.